

MANUALE TECNICO



Separatore di polveri a muro LT 40

INDICE

1	UTILIZZO DEL MANUALE	3
2	CARATTERISTICHE TECNICHE	4
3	CARATTERISTICHE COSTRUTTIVE	6
4	CARATTERISTICHE DI SICUREZZA	7
	4.1 Dichiarazione di assenza di sostanze nocive	8
5	USO PREVISTO DEL SEPARATORE	9
6	USO NON PREVISTO DEL SEPARATORE	9
	6.1 Targhetta di identificazione	10
7	CORREDO E ACCESSORI	11
	7.1 Posizionamento del separatore	12
	7.2 Fissaggio del separatore al muro	12
	7.3 Collegamento della rete tubiera (vedi figura)	13
8	MANUTENZIONE	14
	8.1 Manutenzione ordinaria	14
	8.2 Svuotamento contenitore polveri	15
	8.3 Sostituzione cartuccia filtro	16
	8.4 Rigenerazione cartuccia filtro	17
9	RIPARAZIONI E RICAMBI	18
	9.1 Criteri di intervento	18
	9.2 Ricambi consigliati	18
	9.3 Messa fuori servizio del separatore (regole generali)	18
10	POSIZIONAMENTO IDEALE DEL SEPARATORE PER RIDURRE L'EMISSIONE SONORA	19
11	VIBRAZIONI	19
12	INSTALLAZIONE	19
	12.1 Installazione consigliata	19

Per l'ottenimento dei migliori risultati, si raccomanda l'uso dei materiali di consumo originali SISTEM AIR. Il marchio di fabbrica SISTEM AIR citato nel presente manuale è un marchio registrato ed appartiene al proprietario TECNOPLUS S.r.l.

INFORMAZIONI GENERALI

1. UTILIZZO DEL MANUALE

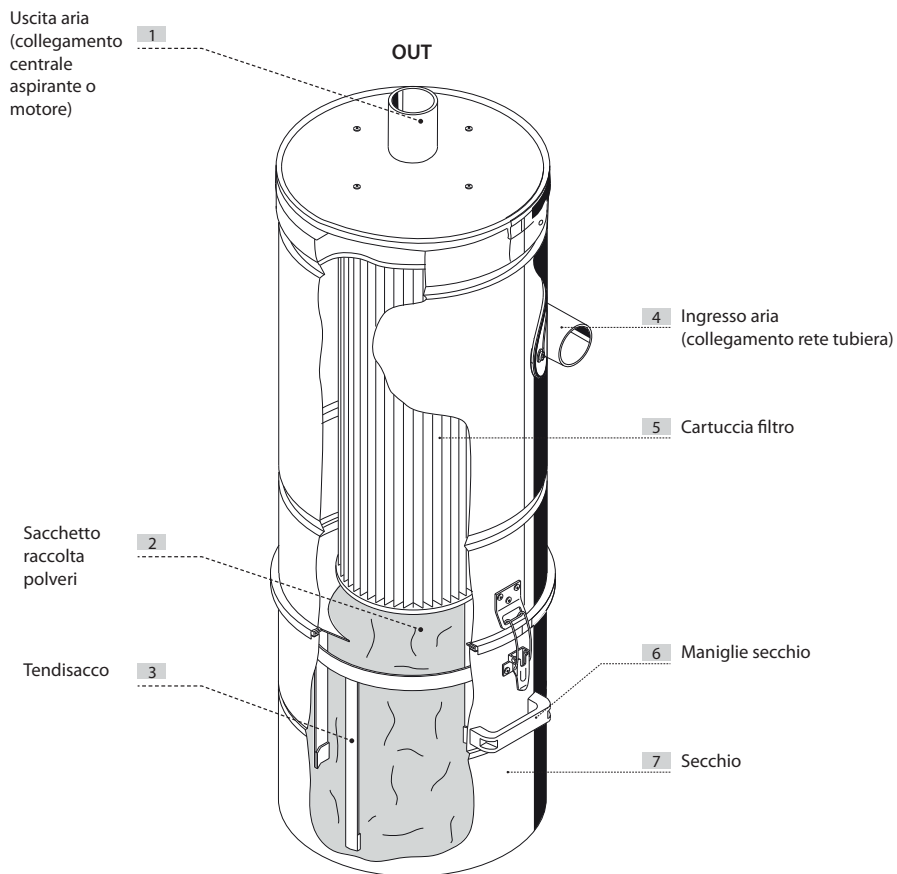
Il manuale di istruzione è un documento redatto dal costruttore ed è parte integrante della centrale aspirante. Nel caso in cui venga rivenduta, regalata o affittata ad altri, esso dovrà essere consegnato al nuovo utente o proprietario.

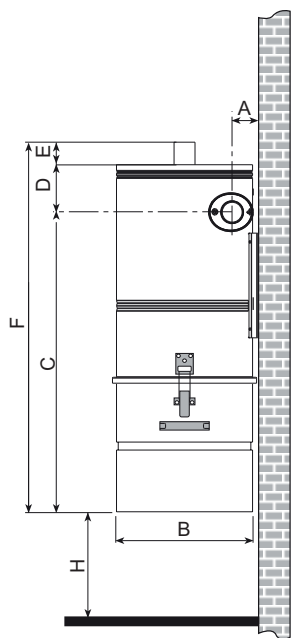
Si raccomanda di utilizzarlo e custodirlo con cura durante tutta la vita operativa.

L'obiettivo principale di questo manuale è quello di far conoscere il corretto modo di utilizzo dell'apparecchiatura affinché si possano ottenere le migliori prestazioni mantenendola in perfette condizioni di lavoro e di sicurezza.

Nessuna parte di questo documento può essere riprodotta, copiata o divulgata con qualsiasi mezzo, senza l'autorizzazione scritta della TECNOPLUS s.r.l. proprietaria del marchio SISTEM AIR. La ditta TECNOPLUS s.r.l. si riserva la possibilità di apportare migliorie o modifiche a questo manuale e all'apparecchio stesso in qualsiasi momento, senza l'obbligo di darne preventivo avviso a terzi.

2- CARATTERISTICHE TECNICHE





Separatore di polveri a muro

Modello Articolo		Separatore di polveri a muro LT 40
		3400.40
Griglia di protezione filtro		SI
Tendisacco		SI
Superficie filtrante	cm ²	19600
Capacità contenitore polveri	l	40
Ingresso aria	mm	60
Uscita aria	mm	60
Peso	kg	18
Misura A	mm	75
Misura B	mm	390
Misura C	mm	870
Misura D	mm	135
Misura E	mm	50
Misura F	mm	1055
Misura H	mm	200
Misura H	minimo mm	200

3 - CARATTERISTICHE COSTRUTTIVE

I separatori polveri ad uso industriale si prestano ad innumerevoli soluzioni d'impiego, grazie alla loro versatilità ed abbinabilità con gli altri componenti di un sistema di aspirazione centralizzato di tipo industriale.

La scelta deve essere effettuata in funzione della portata d'aria totale dei motori ai quali vengono accoppiati, in funzione del numero di utilizzatori.

Essendo i separatori polveri industriali un componente dell'impianto, si consiglia di effettuare la scelta dopo accurate valutazioni globali, che tengano in considerazione le necessità di impiego e le tipologie dell'impianto, ma anche delle altre componenti necessarie per ottenere un impianto di aspirazione completo.

Portata d'aria motore	MODELLO	ARTICOLO	Numero operatori consigliati Ø 32	Numero operatori consigliati Ø 40	Capacità contenitore polveri litri	Superficie filtrante cm ²
Fino a 350 m³/h	Separatore di polveri a muro LT 40	3400.40	2	1	40	19600

I separatori di polveri a muro sono stati progettati e costruiti secondo i criteri che impongono le normative vigenti e le direttive comunitarie, senza tralasciare però elementi fondamentali quali la funzionalità, la potenza e la praticità d'utilizzo.

Le caratteristiche tecniche principali possono essere così elencate:

- Scocca cilindrica in metallo verniciata a polvere epossidica.
- Secchio raccolta polveri in metallo
- Sacco e tendisacco per secchio di raccolta, per eseguire veloci ed igieniche operazioni di smaltimento del materiale aspirato.
- Possibilità di collegamento tubazioni sia a destra che a sinistra.
- Cartuccia filtro in poliestere certificato classe M lavabile con acqua.
- Aspirazione materiale elettrostatico previa realizzazione rete tubiera in metallo collegata a terra.

4 - CARATTERISTICHE DI SICUREZZA

Si raccomanda di leggere attentamente tutte le indicazioni relative all'installazione, uso e manutenzione contenute in questo manuale.

Inoltre occorre sempre seguire le seguenti AVVERTENZE:

- Non utilizzare il prodotto per usi impropri.
- Questo apparecchio non deve essere utilizzato da persone (bambini inclusi) con ridotte capacità psichiche, sensoriali o mentali, oppure da persone senza esperienza e conoscenza, a meno che non siano controllate o istruite all'uso dell'apparecchio da persone responsabili della loro sicurezza.
- I bambini devono essere supervisionati per assicurarsi che non giochino con l'apparecchio.
- Indossare guanti di protezione e mascherina per eseguire lavori di manutenzione, svuotamento del contenitore polvere, sostituzione e pulizia del filtro.
- Utilizzare solo ricambi originali.
- Non aspirare tessuti, materiale pesante, ceneri o braci ancora in fermento.
- Non aspirare mai liquidi
- Non utilizzare la centrale senza la cartuccia filtro.
- Non ostruire le tubazioni di scarico dell'aria e le prese di raffreddamento del motore.
- Non mettere parti del corpo a contatto con gli accessori per l'aspirazione.
- Non aspirare la polvere di cantiere (cemento, detriti di calce, polvere di intonaci ecc.ecc.) si può ostruire in breve tempo la cartuccia filtro.
- **Non aspirare materiale che potrebbe provocare cariche elettrostatiche all'interno della tubazione se non preventivamente comunicato al Costruttore.**

Infine si ricorda che pittogrammi o segnalazioni di pericolo e di divieto si trovano nelle parti dell'apparecchiatura dove, se non rispettate le condizioni dettate dalle segnalazioni, sicuramente si può incorrere in situazioni di rischio.

AVVERTENZE: la ditta TECNOPLUS S.R.L. declina ogni forma di responsabilità o di garanzia se l'acquirente o chi per esso compie modifiche o accorgimenti seppur minimi al prodotto acquistato. L'apparecchiatura così concepita e realizzata è in grado di soddisfare al meglio sia come qualità sia come applicazione le esigenze attuali del mercato dell'aspirazione domestica centralizzata. Tutti i materiali ed i componenti usati per la sua realizzazione soddisfano le norme di sicurezza CE e presso la ditta TECNOPLUS S.R.L. sono depositate le loro certificazioni.



4.1 Dichiarazione di assenza di sostanze nocive

La TECNOPLUS S.r.l. dichiara che i propri prodotti ed apparecchiature sono realizzate con materiali che rispettano i limiti stabiliti dalle vigenti norme in materia di salvaguardia della salute e dell'ambiente e non contengono sostanze classificate come SVHC (Substance of Very High Concern) in accordo con il regolamento CE 1907/2006 (REACH, ovvero registrazione, valutazione, autorizzazione delle sostanze chimiche; Registration, Evaluation, Authorisation and Restriction of Chemical substances). Anche se nei cicli di lavorazione delle materie prime e dei nostri prodotti non sono impiegate le suddette sostanze, non può comunque essere esclusa la loro presenza nell'ordine di p.p.m. (parti per milione), a causa di micro-inquinamenti delle materie prime.

5 - USO PREVISTO DEL SEPARATORE

Il separatori di polveri sono stati progettati per aspirare esclusivamente polvere, corpi solidi di minuscole dimensioni e materiali asciutti.

I separatori di polveri devono essere utilizzati in abbinamento a uno o più motori soffianti con impianti configurati per portate d'aria fino a 320 m³/h per la versione Basic LT 40.

MODELLO	OPERATORI Ø tubo flessibile 32	OPERATORI Ø tubo flessibile 40
Separatore di polveri a muro LT 40		

6 - USO NON PREVISTO DEL SEPARATORE

È molto importante NON utilizzare l'apparecchio negli usi seguenti, ritenuti scorretti e pericolosi:

- Non deve essere usata per aspirare tessuti, materiale pesante o incandescente.
- Non aspirare mai liquidi.

Inoltre l'apparecchio non è stato concepito per essere utilizzato in ambienti a pericolo di esplosione, pertanto:

- È vietato aspirare materiali con alto rischio di esplosione (polvere da sparo) o materiali singolarmente inerti ma che, una volta aspirati e miscelati nel contenitore di raccolta polveri, possono provocare reazioni chimiche pericolose.
- È fatto assoluto divieto di utilizzare il prodotto in atmosfere esplosive o al di fuori dei valori standard di temperatura, pressione e umidità.
- **Non aspirare materiale che potrebbe provocare cariche elettrostatiche all'interno della tubazione se non preventivamente comunicato al Costruttore.**

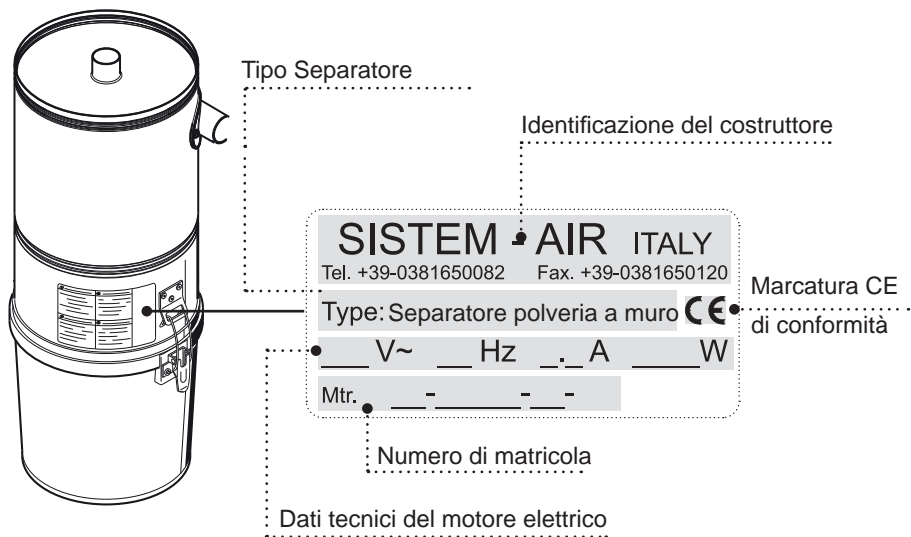
Non sono consentiti usi diversi da quelli sopraindicati.

Qualsiasi adattamento o modifica della centrale al fine di renderla idonea ad aspirare un particolare tipo di materiale, deve essere approvata per iscritto dal costruttore.

Qualsiasi impiego diverso da quello per cui la centrale è stata costruita, rappresenta una condizione anomala che può arrecare danno al mezzo e costituire un serio pericolo per l'utilizzatore.

6.1 Targhetta di identificazione

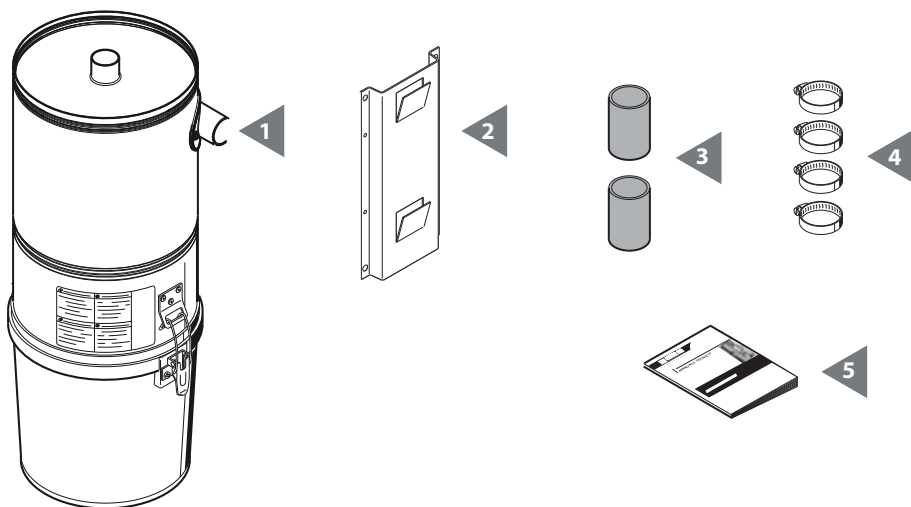
E' presente sul lato dell'attacco alla rete tubiera la targhetta di identificazione CE. Non rimuovere né danneggiare la targhetta.



7 - CORREDO E ACCESSORI

La confezione di vendita della centrale, inoltre, comprende anche il corredo di accessori, composto dai seguenti particolari:

- 1) N°1 Separatore di polveri a muro
- 2) N°1 staffa metallica per il fissaggio a parete
- 3) N°2 manicotti in gomma per il collegamento alla rete tubiera di aspirazione
- 4) N°4 fascette metalliche per il fissaggio dei manicotti
- 5) N°1 manuale d'installazione, uso e manutenzione



Verificare che il Separatore ed i relativi accessori ed il kit corrispondano a quanto ordinato e che non presentino danni evidenti causati dal trasporto.
In caso contrario avvertire immediatamente il Rivenditore.

7.1 Posizionamento del separatore

Al fine di consentire un corretto uso del separatore e un'agevole manutenzione, si consiglia di mantenere attorno allo stesso gli spazi liberi minimi di 60 cm liberi sui tre lati (escluso il lato di fissaggio al muro).

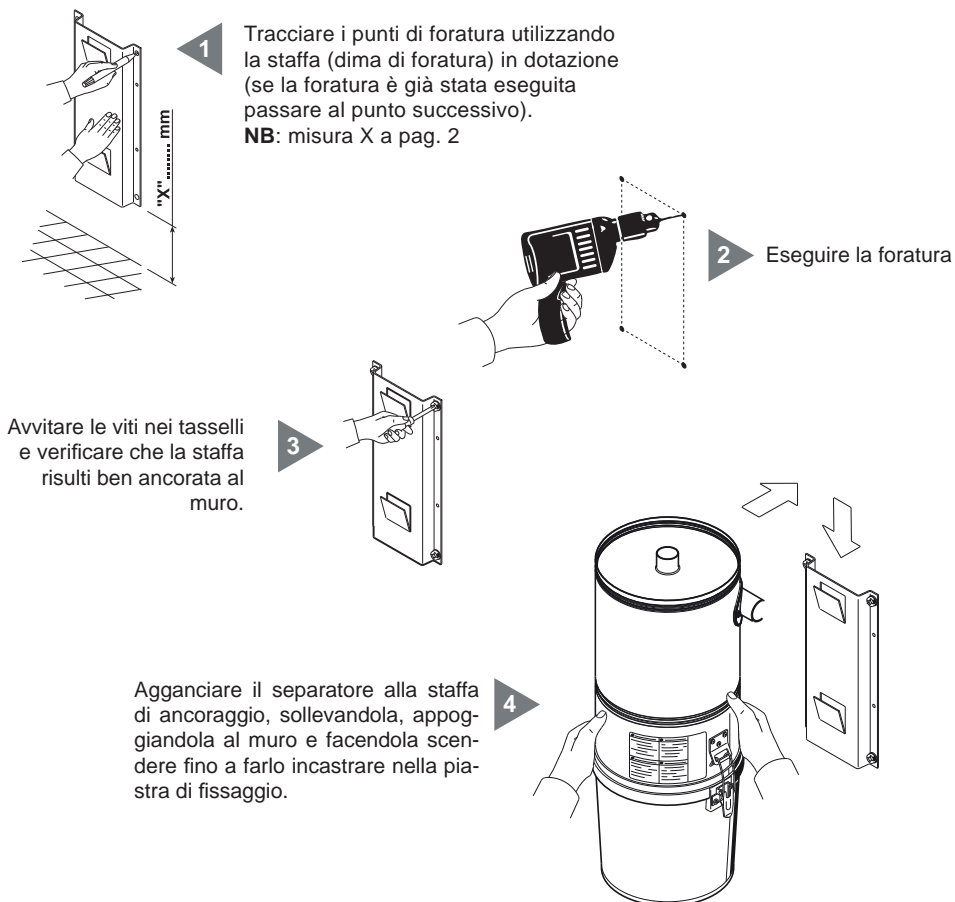
7.2 Fissaggio del separatore al muro

Il Separatore deve essere fissato in modo stabile e permanente ad una parete in muratura utilizzando l'apposita staffa in dotazione ed adeguati tasselli considerando che il peso complessivo da sostenere può arrivare anche a sette/otto volte il peso del separatore stesso.

L'altezza da terra deve consentire un'agevole intervento per lo svuotamento del contenitore raccolto polvere e la sostituzione del filtro.

Posizionare il separatore in modo da avere almeno 60 cm di spazio utile attorno ad esso per agevolare gli interventi di manutenzione straordinaria.

Per eseguire l'operazione è necessario seguire i passi seguenti:

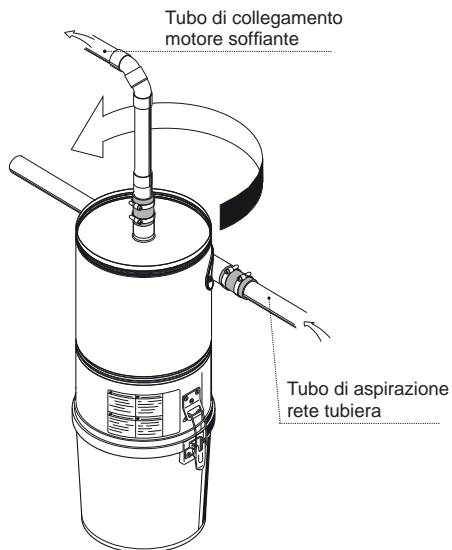


7.3 Collegamento della rete tubiera (vedi figura)

Gli imbrocchi per il collegamento alla rete tubiera e alla tubazione di sfiato dell'aria all'esterno possono essere posizionati sia sul lato destro che sul lato sinistro della centrale.

1

L'imbocco per il collegamento alla rete tubiera in entrata dalle prese aspiranti può essere posizionato sia sul lato destro che sinistro, mentre la tubazione di sfiato dell'aria all'esterno può essere indirizzata a 360°.



8 - MANUTENZIONE



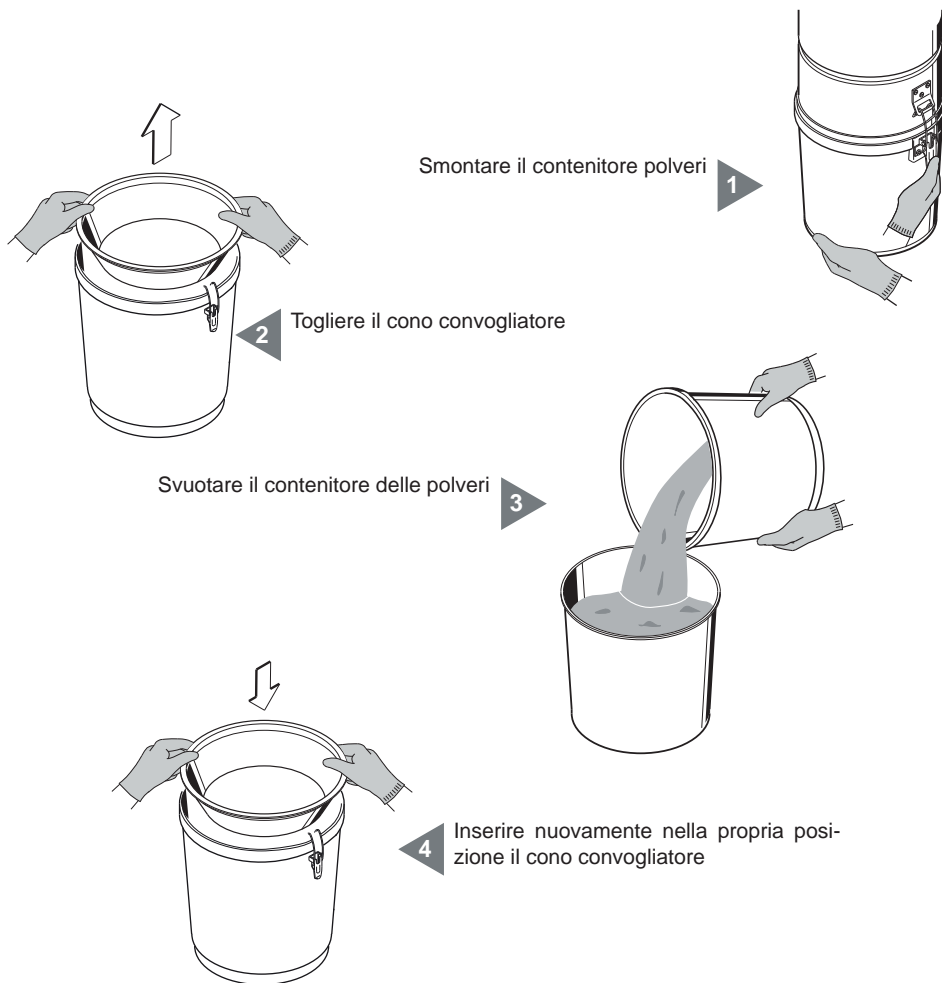
**PRIMA DI EFFETTUARE QUALSIASI INTERVENTO
DI MANUTENZIONE È OBBLIGATORIO
ARRESTARE L'ASPIRAZIONE
ED INDOSSARE
GUANTI E MASCHERINA PROTETTIVI**

8.1 Manutenzione ordinaria

In funzione del tempo totale di utilizzo della centrale è necessario effettuare degli interventi di manutenzione al fine di mantenerla sempre efficiente ed evitare gravi danni meccanici:

Tempo di aspirazione (ore)	Tipo intervento	Effettuato da
4	Pulizia cartuccia filtro	Utilizzatore
6	Svuotamento contenitore polveri	Utilizzatore
32	Sostituzione cartuccia filtro	Servizio Assistenza
54	Verifica ostruzione scarico aria	Servizio Assistenza

8.2 Svuotamento contenitore polveri

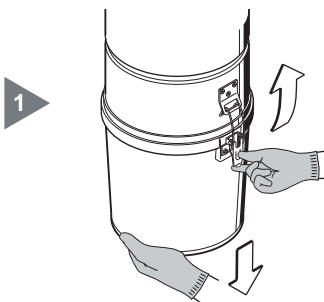


Rimontare il contenitore delle polveri nella propria sede sotto la centrale aspirante e richiudere i ganci di chiusura.

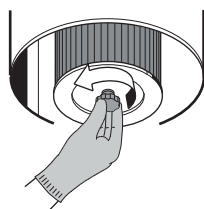
Si ricorda infine di prestare attenzione quando si svuota il contenitore: in caso di presenza eccessiva di polveri, prestare attenzione a non gettare il cono convogliatore. Verificare pertanto che il cono convogliatore sia sempre presente e riposizionato correttamente nella propria sede all'interno del contenitore.

8.3 Sostituzione cartuccia filtro

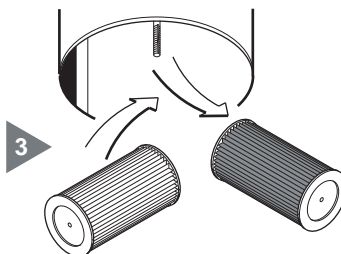
Smontare il contenitore polveri. **1**



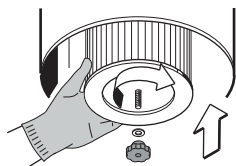
Svitare il pomello di bloccaggio. **2**



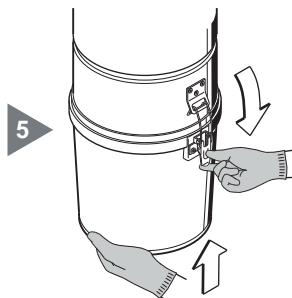
Sostituire la cartuccia filtro. **3**



Avvitare il pomello di bloccaggio. **4**



Rimontare il contenitore polveri. **5**



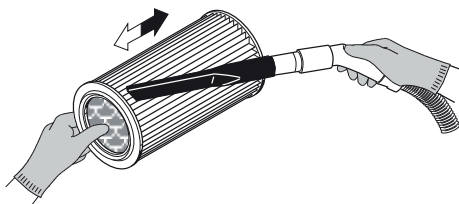
8.4 Rigenerazione cartuccia filtro



ATTENZIONE
NON UTILIZZARE IL SEPARATORE SENZA LA CARTUCCIA
FILTRO. PRIMA DI ESEGUIRE QUESTA OPERAZIONE OCCORRE MONTARE
UNA CARTUCCIA DI RICAMBIO SULLA CENTRALE.

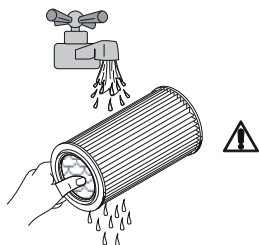
La cartuccia filtro può essere più volte rigenerata aspirando lo sporco presente sulla superficie filtrante, utilizzando la stessa centrale e l'accessorio lancia.

1



2

Verificare che non vi siano lacerazioni sulla superficie filtrante, nel qual caso la cartuccia risulterebbe inutilizzabile.



3

La cartuccia filtro può essere lavata sotto acqua corrente
ATTENZIONE: prima di rimontare il filtro attendere la completa asciugatura

9 - RIPARAZIONI E RICAMBI

9.1 Criteri di intervento

È fatto assoluto divieto di intervenire sul prodotto per riparazioni e/o manutenzioni non espressamente autorizzate su questo manuale.



Tutti gli interventi di riparazione per guasto o malfunzionamento devono essere eseguiti da personale qualificato del Servizio Assistenza.

In caso di interventi da parte di personale non autorizzato, l'eventuale garanzia sul prodotto decade e solleva il costruttore da qualsiasi responsabilità per eventuali danni a persone e/o cose conseguenti a tale intervento.

9.2 Ricambi consigliati

È buona norma procurarsi per tempo quei ricambi soggetti a più rapida usura.

Per garantire l'ottimale e duraturo funzionamento della centrale aspirante si raccomanda l'utilizzo esclusivo di ricambi originali SISTEM-AIR di seguito elencati.

DESCRIZIONE	CODICE RICAMBIO	MODELLO CENTRALE	
Cartuccia filtro Cartuccia filtro	1610.1	Separatore di polveri a muro LT 40	
Sacco per la raccolta polveri nel contenitore	1614.0	Separatore di polveri a muro LT 40	

9.3 Messa fuori servizio del separatore (regole generali)

Qualora si decidesse di mettere fuori servizio l'apparecchiatura, è necessario eseguirlo nel rispetto della nostra salute e dell'ambiente in cui viviamo.

Informarsi se vi siano luoghi e/o persone autorizzate al ritiro e allo smaltimento di tale prodotto.

Lo smaltimento e/o il riciclaggio di qualsiasi componente deve essere eseguito in conformità delle leggi vigenti.

10 - POSIZIONAMENTO IDEALE DEL SEPARATORE PER RIDURNE L'EMISSIONE SONORA

Per ridurre l'emissione sonora del separatore si può ricorrere ad utili suggerimenti ed accorgimenti, quali:

- Eventualmente ricorrere a materiali fonoassorbente sulle due pareti laterali, se queste sono molto vicine tra loro, in modo da spezzare l'onda sonora ed evitare che si abbiano fenomeni di risonanze tra le due onde che potrebbero rimbalzare sui due muri contrapposti
- Eventualmente insonorizzare anche il soffitto.

11 - VIBRAZIONI

Non è presente contatto mano-braccio o corpo intero tra l'operatore e la macchina durante l'operazione di aspirazione tramite il tubo flessibile, perciò non sono presenti vibrazioni.

Non esiste quindi il rischio relativo.

12 - INSTALLAZIONE



**- ATTENZIONE -
QUESTE OPERAZIONI DEVONO ESSERE ESEGUITE
DA PERSONALE QUALIFICATO**

12.1 Installazione consigliata

Deve essere installata in locali tecnici o in locali di servizio (come box, cantine o altro), protetti da intemperie, umidità ed eccessivi sbalzi di temperatura. Occorre scegliere per l'installazione luoghi lontani da fonti di calore, come ad esempio stufe o caloriferi.

Si consiglia, in fase di progettazione, di eseguire sempre dei rilevamenti al fine di prevedere il posizionamento ideale del separatore rispetto all'impianto, considerando ragionevoli spazi per l'installazione, l'utilizzo, la manutenzione e un corretto ricircolo di aria intorno alla centrale.

Le particolarità costruttive consentono inoltre di poter collegare le centrali all'impianto con tubazioni in arrivo sia da destra che da sinistra. Nel caso di un impianto su più livelli, se ne consiglia l'installazione sempre al livello più basso.

Separatore di polveri a muro
LT 40



F0920561